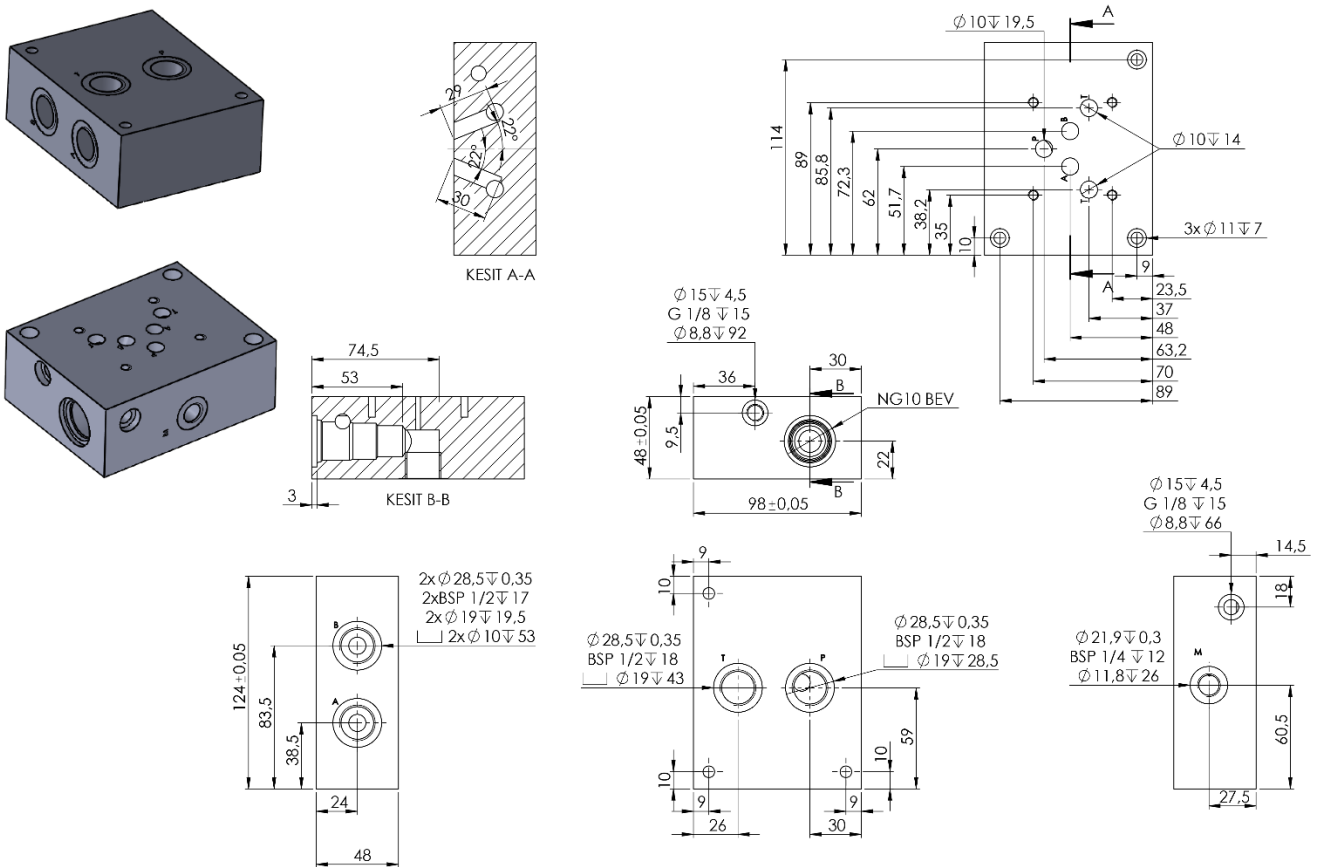


TEHNIČNI LIST – DIMENZIJE

14747 - PODNOŽJE CETOP NG10-1-RV



Tehnični podatki	
Tip:	NG10-1-RV
Material:	Aluminij
Tlak:	max. 250 bar
Pretok:	max. 80 l/min